

TS 83

—



Дверной доводчик

# ЭФФЕКТИВНЫЙ ДВЕРНОЙ ДОВОДЧИК С «УМНЫМ» АМОРТИЗАТОРОМ ОТКРЫВАНИЯ (BACKCHECK)

Легко монтировать, а отрегулировать еще проще. Для широкого спектра дверей и практически для любых размеров. При конструировании TS 83 был учтен многолетний опыт DORMA в области разработки дверных доводчиков. В результате получился действительно

универсальный доводчик для решения самых различных задач. Кроме того, в данной линейке есть версия в антикоррозионном исполнении для работы в более агрессивных условиях.

Сертифицировано в соответствии с ISO 9001

## Преимущества

### Для продавца

- Возможность решить практически любую задачу за счет широчайшего выбора аксессуаров.
- Оптимизация складской программы и снижение затрат на хранение.

### Для производителя дверей

- Универсальность доводчика: подходит для левой и правой двери.
- Быстрота и простота установки.
- Простая и прецизионная настройка для каждого типоразмера двери.
- Для дверей разных ширин, от 850 до 1.400 мм.

### Для архитектора и проектировщика

- Классический прямолинейный дизайн.
- Подходит для противопожарных дверей.

### Для пользователя

- Очень высокая эффективность, и как следствие стопроцентная уверенность в полном закрытии двери.
- Надежная защита стены и дверного полотна от повреждений благодаря «умному» амортизатору открывания.
- Низкая зависимость работы доводчика от перепадов температуры.

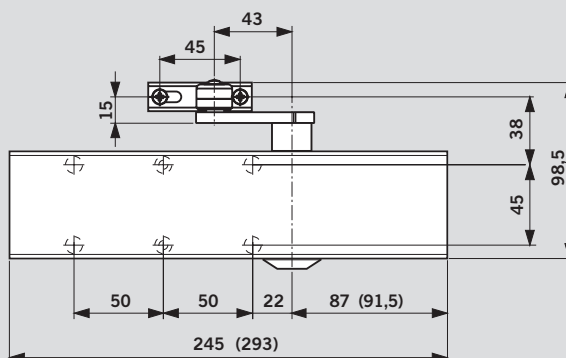
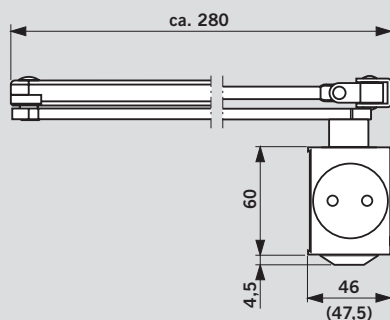
Технические характеристики		TS 83	
Усилие закрывания регулируемое	Размер	EN 3-6	EN 7
		•	-
Максимальная ширина дверей, мм <sup>1)</sup>		1400	1600
Наружные двери, открываемые наружу <sup>1)</sup>		•	•
Противопожарные двери		•	•
Универсальность для левых и правых дверей		•	•
Тип рычага	Складной стандартный	•	•
	Складной плоский	•	•
	Скользящий канал	-	-
Плавная регулировка усилия закрывания винтом		•	-
Скорость закрывания регулируется двумя независимыми клапанами в диапазонах	180° – 15° 15° – 0°	• •	- -
Регулировка скорости закрывания одним клапаном		-	•
Функция дохлопа	рычагом	•	•
Амортизатор открывания (backcheck)	саморегулировка	•	•
	клапаном	•	•
Задержка закрывания		o	-
Фиксация в открытом положении		o	o
Масса, кг		1.7	3.3
Габариты, мм	Длина	245	293
	Глубина	46	47.5
	Высота	60	60
Дверной доводчик прошел испытания на соответствие EN 1154		•	•
CE маркировка строительных товаров		•	•

• да – нет o опция

<sup>1)</sup> Для особенно высоких или тяжелых дверей, наружных дверей, которые должны закрываться под действием сильного ветра, мы рекомендуем подбирать доводчик с усилием выше на единицу, чем требуется при данной ширине двери.



Доводчики TS 83 соответствуют требованиям и рекомендациям системы стандартов CERTIFIRE для противопожарных дверей в Евросоюзе (ITT 120, MM/IMM 240; Ref. CF 119).



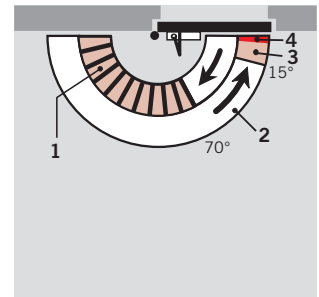
( ) = EN 7

## СТАНДАРТНЫЕ И ОПЦИОНАЛЬНЫЕ ФУНКЦИИ

### Доводчик с «умным» амортизатором открывания (backcheck) – модель BC/ÖD

Благодаря инновационной конструкции встроенный гидравлический демпфер при резком открытии двери на угол, больший 70°, оказывает сопротивление пропорционально ускорению дверного полотна. Если же дверь открывается медленно, без рывков, то амортизатор открывания практически не чувствуется, и дверь открывается без лишних усилий, в отличие от моделей. Тем не менее, если

дверь открывают резко, небрежно, то в таком случае демпфер срабатывает соответствующе. И если полотно по каким-то причинам – намеренно или случайно, в результате порывов сильного ветра – резко открывается, то амортизатор открывания отреагирует в полной мере, тем самым защитит стену и дверную створку от повреждения.

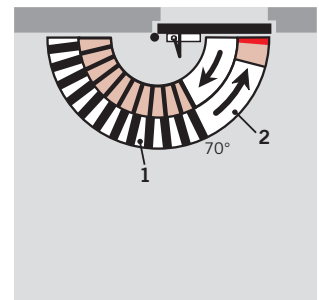
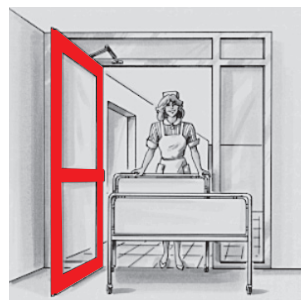


- 1 Саморегулируемый амортизатор открывания (backcheck)
- 2 Регулируемая скорость закрывания в диапазоне 180°-15°
- 3 Регулируемая скорость закрывания в диапазоне 15° - 0°
- 4 Регулируемый рычагом дохлоп

### Доводчик с задержкой закрывания – модель BC/ÖD + DC/SV

Данная модель с функцией задержки закрывания позволяет замедлить закрытие двери в регулируемом диапазоне от 180° до 70°, позволяя людям с ограниченными физическими возможностями, матерям с

колясками и людям с багажом или громоздкими предметами пройти сквозь дверь без сложностей. Также данной моделью можно укомплектовывать противопожарные двери.

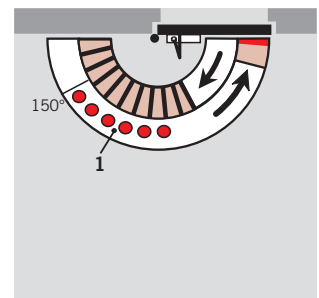
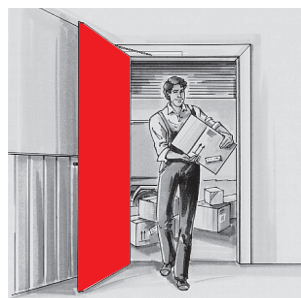


- 1 Регулируемая задержка закрывания
- 2 Полностью контролируемое закрывание с регулируемой скоростью

### Доводчик с фиксацией в открытом положении (ФОП) – модель с рычагом ФОП

При использовании доводчика TS 83 с рычагом ФОП дверь может удерживаться в открытом положении при определенном угле (максимально до 150°). Что

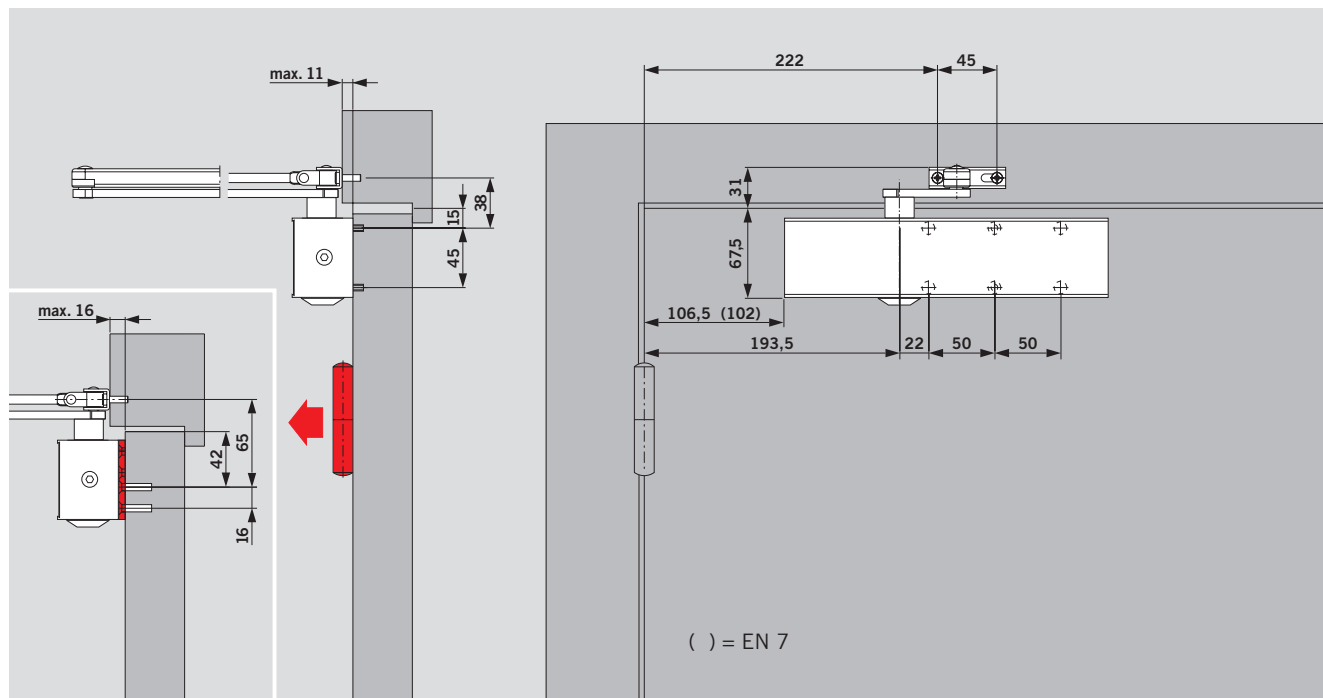
особенно удобно, пользователь может легко включить или отключить функцию фиксации в открытом положении, нажав переключатель положений на самом рычаге.



- 1 Диапазон фиксации в открытом положении

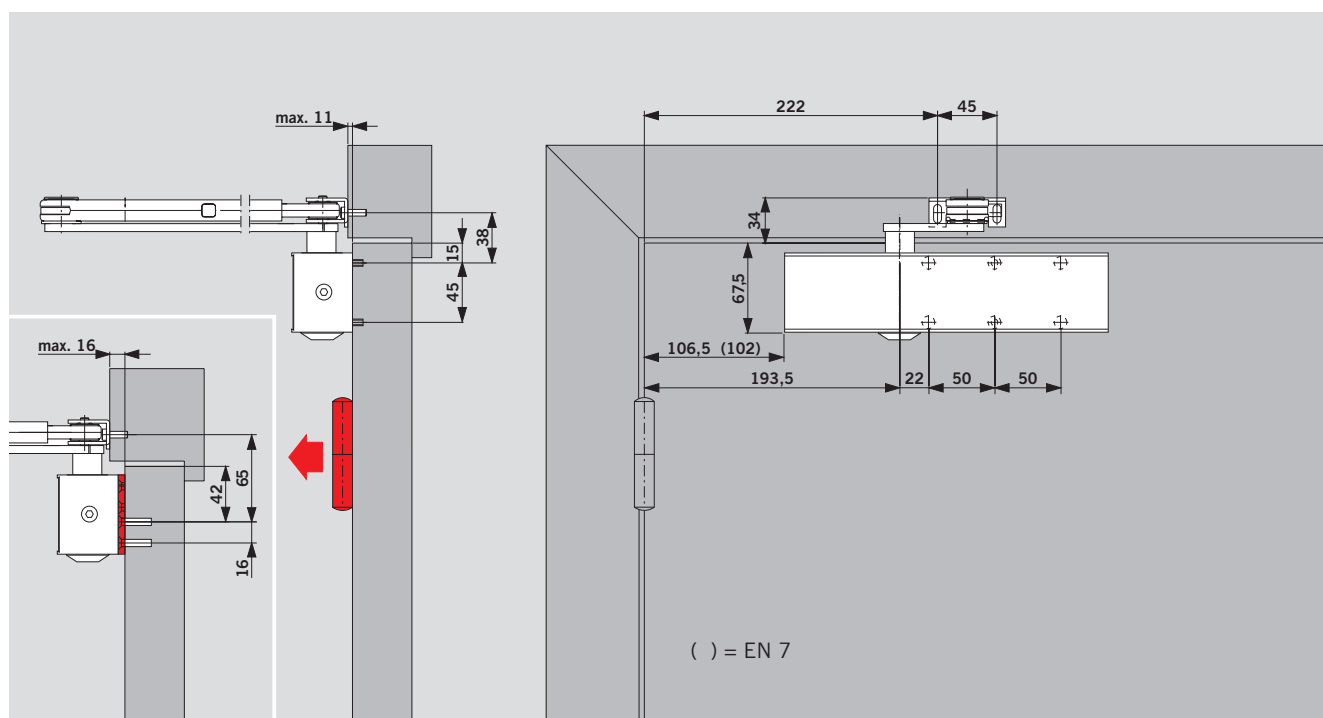
**Не подходит для противопожарных дверей.**

## МОНТАЖ НА ДВЕРНОМ ПОЛОТНЕ СО СТОРОНЫ ПЕТЕЛЬ



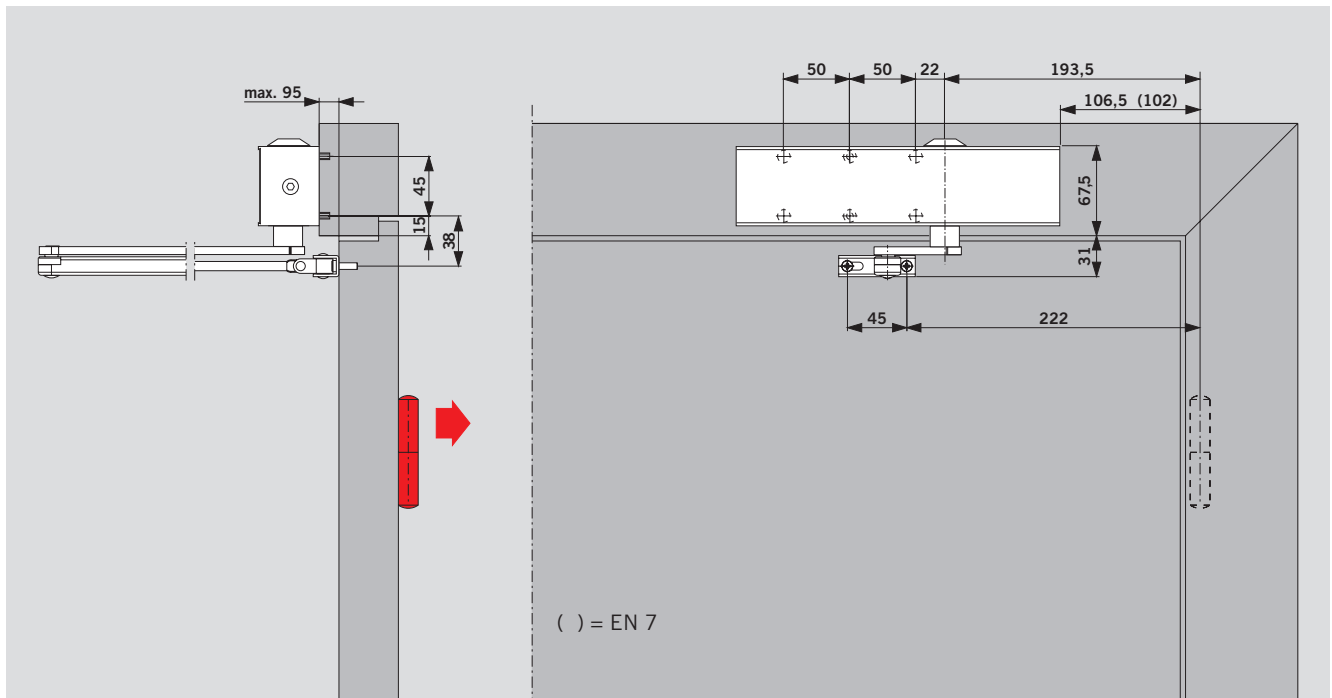
На иллюстрации приведены размеры для левой двери LH [ISO 6]; для правой двери RH [ISO 5] нужно использовать зеркальное отражение

## МОНТАЖ НА ДВЕРНОМ ПОЛОТНЕ СО СТОРОНЫ ПЕТЕЛЬ ДЛЯ МОДЕЛЕЙ С РЫЧАГОМ ФОП



На иллюстрации приведены размеры для левой двери LH [ISO 6]; для правой двери RH [ISO 5] нужно использовать зеркальное отражение

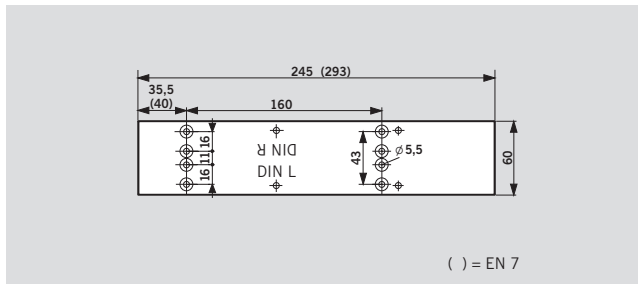
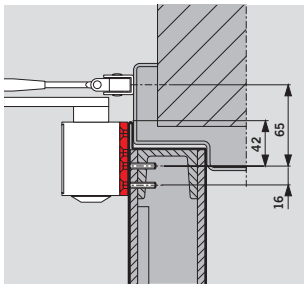
## МОНТАЖ НА ДВЕРНУЮ КОРОБКУ СО СТОРОНЫ, ПРОТИВОПОЛОЖНОЙ ПЕТЛЯМ



На иллюстрации приведены размеры для левой двери LH [ISO 6]; для правой двери RH [ISO 5] нужно использовать зеркальное отражение

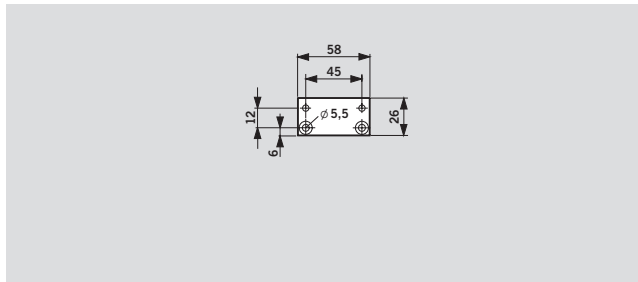
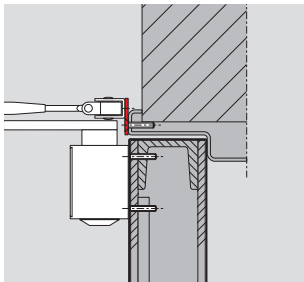
При монтаже со стороны, противоположной петлям: Амортизатор открывания (backcheck) активизируется только в диапазоне между 85° и 90° в зависимости от глубины добора и типа используемых петель. С другой стороны, при использовании модели с задержкой закрывания дверь может начать закрываться несколько ранее.

## АКСЕССУАРЫ



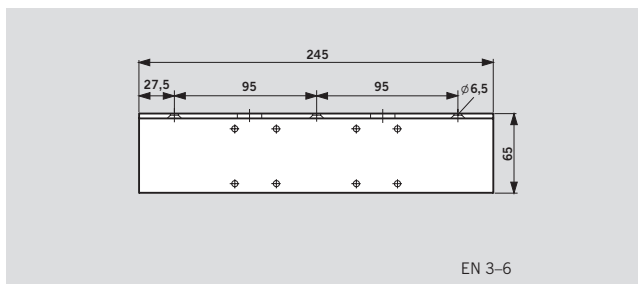
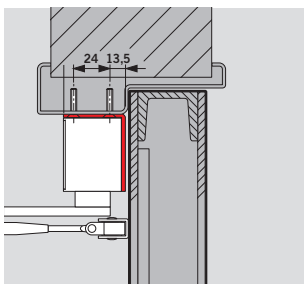
### Монтажная пластина для TS 83

Для использования на противопожарных дверях, либо когда непосредственно прикрепить доводчик на полотно невозможно.



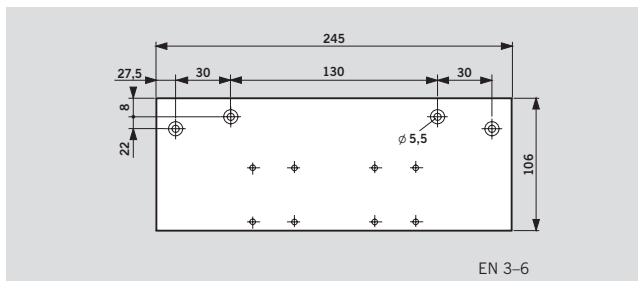
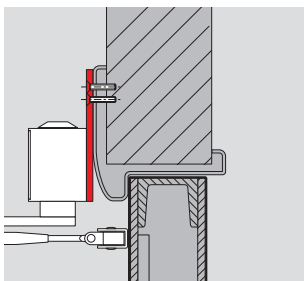
### Монтажная пластина для рычага

Для крепления рычага на особенно узких рамах.



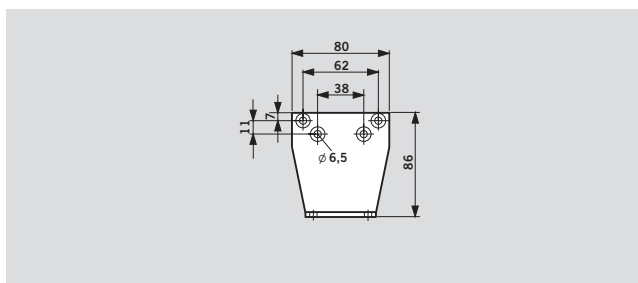
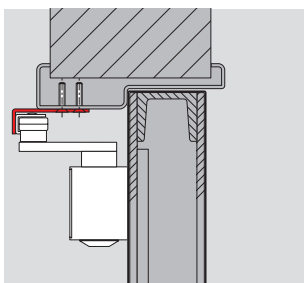
### Угловая монтажная пластина TS 83

Для установки на дверную раму с глубоким добором со стороны, противоположной петлям.



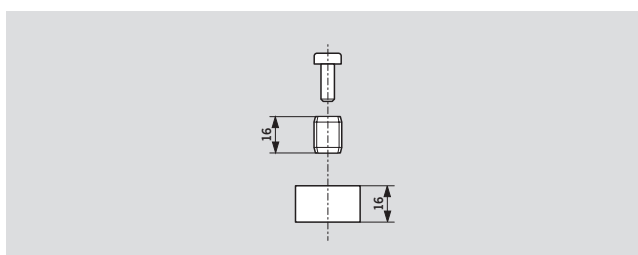
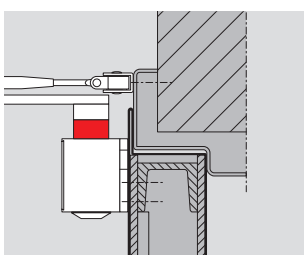
### Подвесная монтажная пластина TS 73 V / 83

Для установки на дверную раму, когда непосредственно к ней прикрепить доводчик невозможно.



### Уголок для параллельной установки рычага TS 73 V / 83

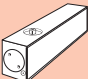




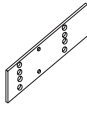
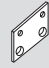
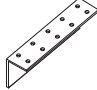
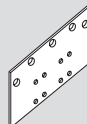


При монтаже доводчика со стороны, противоположной петлям (правильные размеры смотрите в инструкции по монтажу).



### Удлинитель шпинделя TS 73 V / 83

Высота – 16 мм.

# СТАНДАРТНОЕ ОБОРУДОВАНИЕ И АКСЕССУАРЫ

Корпус доводчика TS 83	Рычаг складной стандартный	Рычаг складной стандартный в антикоррозионном исполнении (AC)	Рычаг складной плоский	Рычаг складной ФОП с функцией отключения ФОП	Монтажная пластина	Монтажная пластина для рычага	Угловая монтажная пластина	Подвесная монтажная пластина	Уголок для параллельной установки рычага	Удлинитель шпинделя, 16 мм
										
	□ 220023xx		□ 830001xx	□ 220030xx	EN 3-6 380001xx EN 7 830011xx	830014xx	EN 3-6 380003xx	EN 3-6 380002xx	280066xx	83003705
EN 3-6 BC/ÖD ■ 380101xx	■ □		■ □	■ □	Δ	Δ	Δ	Δ	Δ	Δ
EN 3-6 BC/ÖD + DC/SV ■ 380201xx	■ □		■ □	■ □	Δ	Δ	Δ	Δ	Δ	Δ
EN 3-6 BC/ÖD (AC)		■ □ 38030301			Δ	Δ	Δ	Δ	Δ	Δ
EN 7 BC/ÖD ■ 830601xx	■ □		■ □	■ □	Δ	Δ			Δ	Δ

- Тело доводчика (отдельно)
- Складной рычаг (отдельно)
- □ Корпус в комплекте с рычагом
- Δ Дополнительные аксессуары (опционально)

xx	Цвет
01	Серебристый
03	Коричневый (dark brown)
11	Белый (RAL 9016)
09	Специальная покраска по RAL

\* Доводчик в антикоррозионном исполнении доступен только в серебристом цвете (01).

## ТЕХНИЧЕСКИЕ ХАРАКТЕРИСТИКИ

### TS 83 EN 3 – 6

Дверной доводчик по технологии «шестерня-рейка», с плавной регулировкой усилия закрывания от типоразмера EN 3 до EN 6, с встроенным саморегулирующимся амортизатором открывания, с регулируемой в двух диапазонах скоростью закрывания при помощи

двух независимых клапанов и с функцией дохлопа. Подходит для установки, как на левые, так и на правые двери. Сертифицирован в соответствии со стандартом EN 1154.

#### Модель

- С дополнительной функцией задержки

закрывания (BC/OD + DC/SV)

- В антикоррозионном исполнении (AC)
- С рычагом складным стандартным
- С рычагом складным плоским
- С рычагом складным ФОП с функцией отключения ФОП

#### Аксессуары

##### Цвет

- Серебристый
- Коричневый (dark brown)
- Белый (RAL 9016)
- Специальная покраска по RAL

##### Исполнение

DORMA TS 83

### TS 83 EN 7

Дверной доводчик по технологии «шестерня-рейка», с усилием закрывания EN 7, с встроенным саморегулирующимся амортизатором открывания, с регулируемой скоростью и с регулируемой функцией

дохлопа. Подходит для установки, как на левые, так и на правые двери. Сертифицирован в соответствии со стандартом EN 1154.

#### Модель

- С рычагом складным стандартным
- С рычагом складным плоским
- С рычагом складным ФОП с функцией отключения ФОП

#### Аксессуары

##### Цвет

- Серебристый
- Белый (RAL 9016)
- Специальная покраска по RAL

##### Исполнение

DORMA TS 83

